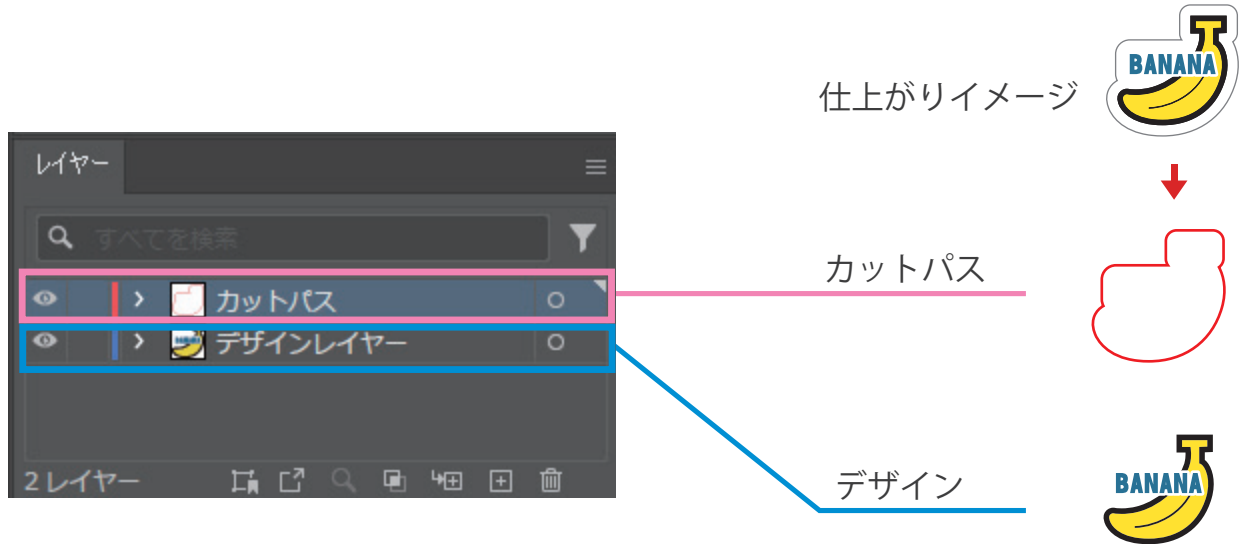


■データの作成方法・ご注意

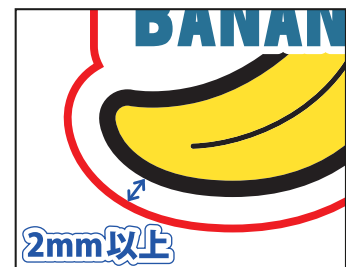
①カットの形状を指定・ご指示ください。

絵柄は「デザインレイヤー」内に配置いただき、切り抜く位置は「カットパス」のレイヤー内にご作成ください。
カットパスの色の指定は特にありませんが、同一単色でご作成下さい。サンプルは M100Y100 で作成しています。

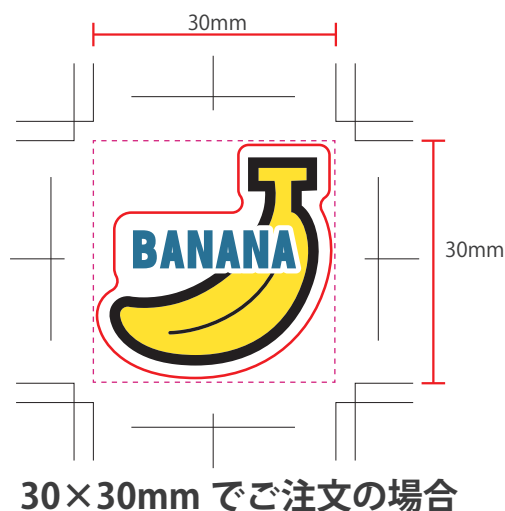


②カットパスは 2mm 以上あけてください

カットは 1mm 以上ずれる場合がありますので、
カットパスと絵柄は、2mm 以上離してください。

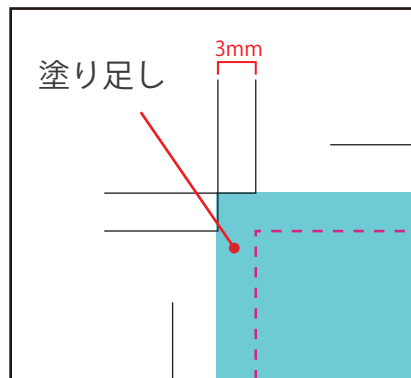
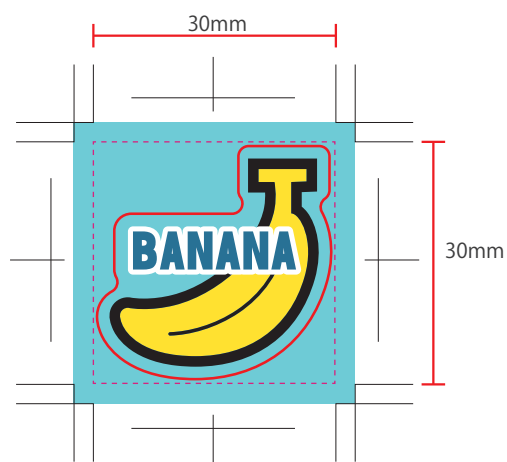


①カットの位置はご注文サイズ内をお願いします



①背景に色がある場合

背景に色がある場合は「塗り足し」を作成してください。
塗り足しは、仕上がりより 3mm プラスしてご作成ください。



30×30mm でご注文の場合

④カットラインは作業工程上、調整させていただく場合があります

仕上がり・加工観点によっては、一部カットラインは調整する場合があります。
また、カットラインが大きく変化する見込みがある場合は、不備になる場合もあります。

